

Inhalt:

- **Teile- Gutachten für:**
(herausnehmbar)
 - **BMW M2 Coupé (F87) Clubsport**
 - **BMW M3 Limousine Clubsport**
 - **BMW M4 Coupé/ Cabrio Clubsport**
- **Einbauanleitungen**

Contents:

- **certificate (removable) for:**
 - BMW M2 Coupé (F87) Clubsport -**
 - BMW M3 Saloon Clubsport -**
 - BMW M4 Coupé/ Convertible Clubsport -**
- **mounting instructions**

Wird das Fahrzeug nach dem Umbau im Rennbetrieb oder auf einer Rennstrecke bewegt, muß anschließend eine Sichtkontrolle der BILSTEIN Komponenten auf Funktionsbeeinträchtigung oder Schäden erfolgen. Bei normalem Straßenbetrieb ist eine Sichtkontrolle im Rahmen der vom Hersteller vorgegebenen Inspektionsintervalle ausreichend.



If the vehicle is used in a competition or on a race track after the modification, a visual check for damage or impairment in the function of the BILSTEIN components is required. If the vehicle is used for normal road use, a visual check as part of inspection intervals, specified by the manufacturer, is sufficient.

Vor dem Umbau sind folgende Maßnahmen unbedingt durchzuführen:

- Lesen Sie die Hinweise auf den folgenden Seiten aufmerksam durch. Alle Fahrwerkselemente werden gemäß den Vorgaben und Richtlinien der Fahrzeughersteller aus- und eingebaut, sofern in unserer Einbauanleitung keine davon abweichenden Maßnahmen beschrieben werden.
- Kontrollieren Sie ob das vorliegende Kit/ Gutachten für Ihren Fahrzeugtyp richtig ausgewählt ist.
- Kontrollieren Sie vor Beginn der Umbauarbeiten das Produkt auf Vollständigkeit!
- Vergleichen Sie die Maße und Befestigungspunkte/ -hilfen der Original- Stoßdämpfer mit den BILSTEIN – Stoßdämpfern.
- Entfernen Sie den negativen Batteriepol.
- Richtungsangaben erfolgen immer in Fahrtrichtung gesehen.
- Die Prüffahrzeuge sind Linkslenker.

Nach dem Umbau sind folgende Maßnahmen unbedingt durchzuführen:

- Die Fahrzeughöhe muss mit Hilfe von Federteller und Kontermutter auf die Stoßdämpfer abgestimmt werden. Verwenden Sie nur die mitgelieferten Hakenschlüssel.

Before installation please observe the following points:

- Read all information in this manual carefully. All suspension components are fitted and removed acc. to the manufacturer's specifications for installing and removal, if not otherwise required in these instructions.
- Check that your vehicle type is listed in the certificate as being specified for this kit.
- Check the product for all components before starting installation!
- Check that dimensions and fastening points are comparable between the original and BILSTEIN shock absorbers.
- Remove the negative battery pole.
- Directional references (left, right, front, rear) are always with reference to the driving direction.
- The tested vehicles are left- hand drive vehicles.

After installation please observe the following points:

- Set the vehicle height by adjusting spring plates and lock nuts on the new dampers. Only use the supplied spanner wrenches.



- Spur, Sturz und, falls notwendig, die Bremskraftregelung (lastabhängig) und ABS- Sensoren sind ebenso wie die Sensoren der Fahrerassistenzsysteme (z.B. Radarsensor, Kamerasysteme) gemäß Herstellervorgaben zu kontrollieren und anschließend einzustellen.

Der Sturz darf nur in dem vom Reifenhersteller freigegebenen Bereich verstellt werden!

Der Seriensturz ist ggf. nicht wieder einzustellen.

- Die Scheinwerfereinstellung ist zu prüfen und bei Bedarf einzustellen.
- Die Freigängigkeit der Rad-/ Reifenkombination ist zu überprüfen.
- Federbeine/ Dämpfer die in Gummiaufhängungen gelagert sind, dürfen erst angezogen werden, wenn das Fahrzeug wieder auf dem Boden steht. Andere Befestigungen (z. B. Schellen) müssen vor dem Herablassen des Fahrzeugs angezogen werden.
- Den negativen Batteriepol wieder anschließen.

Darstellungen in diesen Unterlagen sind schematisch und nicht maßstabsgetreu!
Möglicherweise sind Halter o. ä. am Federbein nicht oder nur angedeutet dargestellt!

After installing the suspension system, caster and camber as well as sensors adjustment of the driver assistance systems (for example, radar sensor and camera systems) must be checked and adjusted according to manufacturer's specifications. Check and reset load-dependent brake compensator and ABS system according to manufacturer's specifications.

The camber must only be adjusted in the range that has been released by the tire manufacturer!

It is possible that the original camber cannot be readjusted again.

Check and adjust headlight setting.

Because the vehicle has been lowered, freedom of movement (clearance) for all wheel/tire combinations must be checked.

All rubber-mounted strut/ damper attachments must not be fully tightened until AFTER the suspension system is loaded (wheels on the ground). Other mounting fasteners (for example brackets) must be securely tightened BEFORE load is placed on the suspension system.

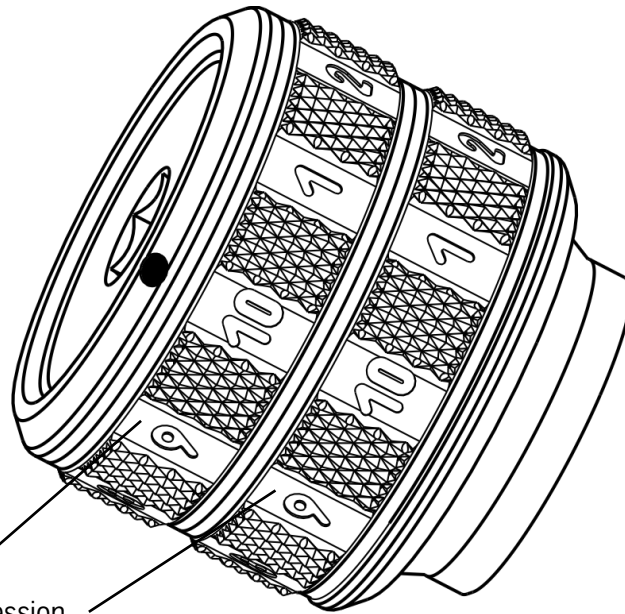
Connect the negative battery pole.

All diagrams are generalized and not to scale!
brackets, etc. specific to strut are not shown!

Hinweis für die Kraftverstellung

instruction for force adjustment

Verstellposition **1** = weich
 Verstellposition **10** = hart



rot/ red = Zug/ rebound
 blau/ blue = Druck/ compression

position **1** = soft
 position **10** = hard

Beim Verstellen muss das Einrasten auf den verschiedenen Positionen mit einem „Klick“ deutlich spürbar sein.

During the adjustment you will hear a definite „click“ at each position of the adjustment.

Auslieferungszustand ist Verstellposition **1**.

Status of delivery is position **1**.

Hinweis zur Vorderachse

Instruction for the front axle

Die Verstelleinheit der Federbeine befindet sich an der Unterseite.

The adjusting element of the front struts is located at the bottom end of the strut.

Die Verstellposition muss mit der am Verstellkopf angebrachten roten Markierung fluchten.

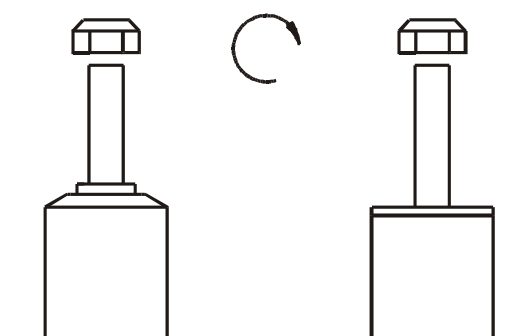
Adjusting position must be aligned with the red mark on outer tube.

Die Verstellpositionen müssen auf beiden Fahrzeugseiten (rechts/ links) identisch sein.

Take care that the adjustment position is the same on both sides of vehicle (left/ right)

Tabelle Anzugsmomente - list of torques

Gewinde	M8	M 10	M 12	M 14	M 16	Thread
Anzugsmoment Nm	13	25	45	72	110	Torque Nm
	10	19	34	54	83	Torque ft lb



Um eine mögliche Zerstörung des Produktes zu vermeiden, darf zum Lösen und Anziehen der Muttern kein Schlagschraubendreher verwendet werden.
Selbstsichernde Muttern dürfen nur einmal verwendet werden!

Do not use an impact tool to loosen or tighten fasteners due to possible damage to the product.
Self-locking nuts must only be used once!

Ausbau

Das Fahrzeug auf eine radfreie Hebebühne stellen, anheben und Räder demontieren.



Beim Ausbau ist unbedingt darauf zu achten, dass die Zuleitungen der Bremsanlage immer spannungsfrei sind. Eine Abstützung ist mit geeignetem Hilfswerkzeug stets vorzusehen!

Die untere Befestigung lösen und entfernen.

Die oberen Befestigungsschraube(n) an der Domstrebe (13) lösen und Domstrebe entfernen.

Die oberen Befestigungsmuttern am Stützlager entfernen. **Nicht die Kolbenstangen- Mutter lösen!**

Das Federbein komplett ausbauen und in einem geeigneten Spannbock spannen.

Die Feder mit einem Spanngerät so weit vorspannen, bis das Stützlager frei ist.

HINWEIS:

Die Original Pendelstütze entfällt und wird durch die Anbauteile (11) im BILSTEIN Lieferumfang ersetzt. Es werden keine Originalteile wiederverwendet, mit Ausnahme der 3 OE-Schrauben (10)!

Einbau

Die Schrauben/Scheiben (1/2) am BILSTEIN-Stützlager lösen und die Transportsicherungshülsen (3) vor der Montage entfernen.

Die Torx-Schrauben (4) der Adapterscheibe (5) lösen und die Scheibe abnehmen.

Den O-Ring (7) mit Fett bestreichen und auf den Chromrohrzapfen aufstecken (Abb. A)

Das Nadellager (9) mit Wälzlagerfett einfetten, so dass die Zylinderrollen komplett mit Fett umgeben sind, in das Lagergehäuse (10) und anschließend in den Federteller (11) einlegen.

Dann den O-Ring (12) mit Fett bestreichen und um das Lagergehäuse (10) rollen.

Die Anschlagscheibe (13) von einer Seite mit Fett bestreichen und mit der gefetteten Seite in die Distanzhülse (14) einlegen (durch das Fett wird die Scheibe bei der Montage in Position gehalten und verhindert ein Verrutschen)

Distanzhülse (14) auf das Nadellager (9) auflegen.



Pay attention that support wires of brake system are strain-free during removal. Stabilization by suitable means is demanded.

Remove bottom mounting.

Remove top fixing screw(s) from strut-tower brace (13) and remove strut-tower brace.

Remove top fixing nuts from support bearing. **Do not remove central nut at this time!**

Remove complete strut and clamp it in an appropriate strut vice.

Using a suitable spring compressor, compress suspension spring until tension on support bearing is free to move.

NOTE:

Remove original stabi link and replace with parts (11) delivered by BILSTEIN. Do not reuse any original parts except 3 OE-screws (10)!

Installation

Release screws/discs (1/2) and remove the transport fasteners (3) from BILSTEIN support bearing before installation.

Release torx-screws (4) and remove the adapter plate (5).

Coat the seal (7) with grease and roll onto chromed tube pin (fig. A).

Coat the needle bearing (9) as well as cylindrical rollers with grease, so that the rollers are completely greased, fit it to the bearing housing (10) and then into the spring plate (11).

Coat the seal (12) with grease and roll it around the bearing housing (10).

Apply grease to one side of the disc (13) and place it with the greased side inside spacer sleeve (14) (the grease fixed the disc in position during installation and avoid slipping).

Fit the spacer sleeve (14) on the needle bearing (9).

Federteller (11) mit O-Ring (12), Nadellager (9), Gehäuse (10), Anschlagsscheibe (13) und Distanzhülse (14) auf das Chromrohr auflegen. Dabei ist darauf zu achten, dass die Einzelteile beim Aufstecken auf den Chromrohrzapfen zusammengehalten werden.

Das BILSTEIN Federbein (8) mit der im Lieferumfang enthaltenen Stützlagerplatte (6) und der Kolbenstangen-Mutter (9) komplettieren. Die Mutter ist mit einem geeigneten, hochfesten Schraubensicherungsmittel zu sichern.

Das komplettierte BILSTEIN-Federbein in umgekehrter Reihenfolge analog zum Ausbau mit OE-Schrauben (10) im Fahrzeug montieren.

Install spring plate (11) with seal (12), needle bearing (9), bearing housing (10), disc (13) and the spacer sleeve (14) to chromed tube. Observe that all parts are stuck together when they are plugged onto the chromed tube pin.

Assemble BILSTEIN strut (8) with the support bearing plate (6) and central nut (9) delivered by BILSTEIN. The nut must be locked with an appropriate, high-strength thread locker.

Fit assembled BILSTEIN strut to the vehicle in reverse order as removal by using OE-screws (10).

Links-/ Rechtsteile beachten! Die am Stützlager angebrachten Hinweise zur Ausrichtung sind unbedingt zu beachten! Der im Gutachten angegebene Verstellbereich der Federteller darf nicht unter- oder überschritten werden!



Pay attention to left and right parts! Advise for alignment on support bearings are to be observed! Spring plates must not be adjusted outside the ranges specified in the certificate!

The correct mounting position of the suspension springs can be determined by the printing on the springs; install them with the print upright.

Adjust caster and camber according to manufacturer's specification. Then fix adapter plate (5) with torx-screws (4) to support bearing plate(6).

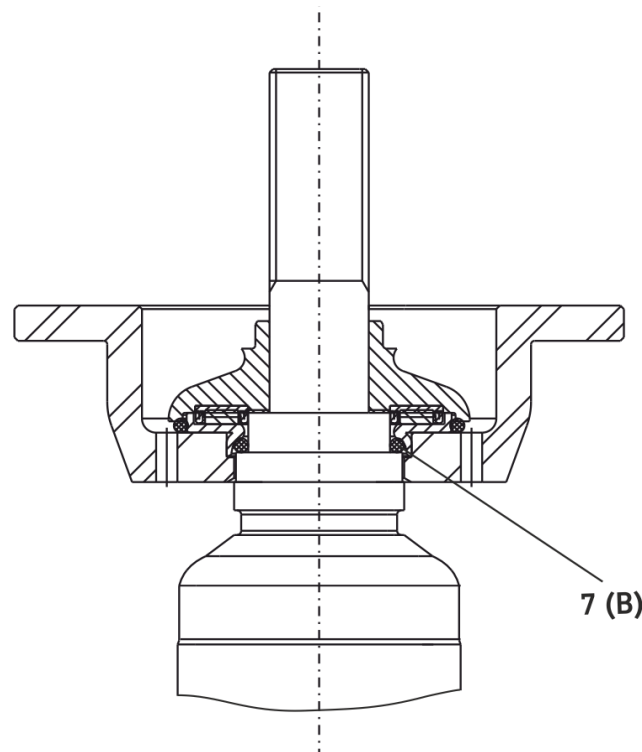
Fix strut-tower brace (13) to adapter plate (5)/ sleeve (for M2) by using screw(s)/ disc(s) (1/2).

Die Einbaulage der Federn ist an der Bedruckung ablesbar. Die Federbezeichnung muss in Einbaulage lesbar sein.

Ggf. Jetzt die Sturzeinstellung vornehmen und anschließend die Adapterscheibe (5) mit den Torx-Schrauben (4) wieder an der Stützlagerscheibe (6) befestigen.

Die Domstrebe (13) wird mit Hilfe der Schraube(n) (1) und Scheibe(n) (2) auf der Adapterscheibe (5)/ Hülse (für M2) befestigt.

Abb./ fig. A



Teile- Gutachten

(herausnehmbar)

- **BMW M2 Coupé (F87) Clubsport**
- **BMW M3 Limousine Clubsport**
- **BMW M4 Coupé/ Cabrio Clubsport**

- **certificate (removable) for:**

- BMW M2 Coupé (F87) Clubsport -**
- BMW M3 Saloon Clubsport -**
- BMW M4 Coupé/ Convertible Clubsport -**

TEILEGUTACHTEN

TÜV NORD PART CERTIFICATE

TGA-Art: 8.1

Nr.: TU-026167-C0-014

über die Vorschriftsmäßigkeit eines Fahrzeugs bei bestimmungsgemäßem Ein- oder Anbau
von Teilen gemäß §19 Abs.3 Nr.4 StVZO
*on the compliance of a vehicle when parts are properly installed and fitted to the car in accordance
with §19 Par.3 No.4 StVZO*

für das Teil / den Änderungsumfang : **Höhenverstellbares Fahrwerk**
for the part / scope of modification : *Height adjustable suspension system*

vom Typ : **48-242660, 48-256292, 48-252751, 48-268721**
of the type :

des Herstellers : **ThyssenKrupp Bilstein GmbH**
from the manufacturer :
Postfach 1151
58240 Ennepetal

0. Hinweise für den Fahrzeughalter *Instructions for vehicle owner*

note from the translator: *The following instructions refer to the German regulations.
In other countries different regulations may apply. In any case carefully read and follow the
technical guidelines given for your safety and driving pleasure!*

Unverzögliche Durchführung und Bestätigung der Änderungsabnahme: ***Performance and confirmation without delay of modification acceptance:***

Durch die vorgenommene Änderung erlischt die Betriebserlaubnis des Fahrzeuges, wenn nicht unverzüglich die gemäß StVZO § 19 Abs. 3 vorgeschriebene Änderungsabnahme durchgeführt und bestätigt wird oder festgelegte Auflagen nicht eingehalten werden !
Nach der Durchführung der technischen Änderung ist das Fahrzeug unter Vorlage des vorliegenden Teilegutachtens unverzüglich einem amtlich anerkannten Sachverständigen oder Prüfer einer Technischen Prüfstelle oder einem Prüfenieur einer amtlich anerkannten Überwachungsorganisation zur Durchführung und Bestätigung der vorgeschriebenen Änderungsabnahme vorzuführen.

With the modification the type approval of the vehicle will expire if the modification acceptance provided for in StVZO § 19 Par. 3 is not performed and confirmed without delay or if conditions laid down are not complied with !

After performance of the technical modification, the vehicle must be presented without delay together with the present TÜV approval to an officially recognised inspector or tester at a Technical Inspection Centre or an inspection engineer from an officially recognised inspection organisation to perform and confirm the specified modification acceptance.



TEILEGUTACHTEN Nr.: TU-026167-C0-014

TÜV Nord part certificate No.:

Hersteller : ThyssenKrupp Bilstein GmbH
Manufacturer



Prüfgegenstand : Höhenverstellbares Fahrwerk
object tested : height adjustable suspension system

Seite 2 von 13
page of

Typ : 48-242660, 48-256292, 48-252751, 48-268721
type

Datum / date
16.12.2016

Einhaltung von Hinweisen und Auflagen:
Compliance with instructions and conditions:

Die unter III. und IV. aufgeführten Hinweise und Auflagen sind dabei zu beachten.

The instructions and conditions given in III. and IV. must be complied with.

Mitführen von Dokumenten:
availability of documents:

Nach der durchgeführten Abnahme ist der Nachweis mit der Bestätigung über die Änderungsabnahme mit den Fahrzeugpapieren mitzuführen und zuständigen Personen auf Verlangen vorzuzeigen; dies entfällt nach erfolgter Berichtigung der Fahrzeugpapiere.

After the acceptance procedure the certificate with confirmation of the modification acceptance must be available in the car and presented to authorised persons on demand; this will not apply once the vehicle documents have been amended.

Berichtigung der Fahrzeugpapiere:
Amendment of vehicle documents:

Die Berichtigung der Fahrzeugpapiere durch die zuständige Zulassungsbehörde ist durch den Fahrzeughalter entsprechend der Festlegung in der Bestätigung der ordnungsgemäßen Änderung zu beantragen.

Weitere Festlegungen sind der Bestätigung der ordnungsgemäßen Änderung zu entnehmen.

The vehicle owner must apply, in accordance with the provision in the confirmation concerning correct modification, for the competent licensing authority to amend the vehicle documents.

Further conditions can be found in the confirmation of correct modification.

TEILEGUTACHTEN Nr.: TU-026167-C0-014

TÜV Nord part certificate No.:

Hersteller : ThyssenKrupp Bilstein GmbH
 Manufacturer

Prüfgegenstand : Höhenverstellbares Fahrwerk
 object tested : height adjustable suspension system

Seite 3 von 13
 page of

Typ : 48-242660, 48-256292, 48-252751, 48-268721
 type

Datum / date
 16.12.2016

I. Verwendungsbereich
Area of use

Fahrzeughersteller <i>Vehicle manufacturer</i>	BMW M	
Handelsbezeichnung <i>model: sales name</i>	BMW M3, M4, Limousine und Coupe sedan and coupe	
Fahrzeugtyp <i>model: internal code</i>	M3	
Baujahr/ Modelljahr <i>year of manufacture</i>	bis/ till 2015 (48-242660 ww./ or 48-256292)	ab/ from 2015 (48-252751)
EGBE-Nr. *) <i>EC-type approval No. *)</i>	e1*2007/46*0377*.. ab NT 06	

*) In Bezug auf die Richtlinie 70/156/EWG bzw. 2007/46/EG zuletzt geändert durch die Richtlinie xxxx/xx/EG
 with regard to Directive 70/156/EEC or 2007/46/EC as last amended by Directive xxxx/xx/EC

Fahrzeughersteller <i>Vehicle manufacturer</i>	BMW	
Handelsbezeichnung <i>model: sales name</i>	M2 Coupe (F87) M2 Coupe (F87)	
Fahrzeugtyp <i>Type of vehicle</i>	M3	
Baujahr/ Modelljahr <i>year of manufacture</i>	ab/ from 2015 (48-268721)	
EG-BE-Nr. *) <i>EC type approval No. *)</i>	e1*2007/46*0377*.. ab NT 09	

*) In Bezug auf die Richtlinie 70/156/EWG bzw. 2007/46/EG zuletzt geändert durch die Richtlinie xxxx/xx/EG
 with regard to Directive 70/156/EEC or 2007/46/EC as last amended by Directive xxxx/xx/EC

I.1 Einschränkungen zum Verwendungsbereich
Limitations of area of use

VORDERACHSE: FRONT AXLE:	bezogen auf zulässige Achslasten und Einstellmaße : <i>related to permissible axle loads and adjustment dimensions:</i>	
Federausführung und Dämpferausführung (li/re) <i>Spring design and Damper- / strut design (left/right)</i>	E4-FD1-Y227B00 (Hauptfeder) <i>(mainspring)</i>	E4-FD1-Y221B00 (Helperfeder) <i>(helperspring)</i>
für zulässige Achslasten <i>for permissible axle loads</i>	bis max. 990 kg <i>up to max.</i>	
in Verbindung mit zulässigem Einstellbereich der Federtellerhöhe: <i>with permissible adjustment range of spring plate height:</i>	145 mm bis 160 mm <i>to</i>	
	bezogen auf Oberkante Federteller bis Mitte Befestigungsschraube des Federbeins <i>related to top edge of spring plate to centre of strut fixation-bolt</i>	

I.2 Einschränkungen zum Verwendungsbereich
Limitations of area of use

HINTERACHSE: REAR AXLE:	bezogen auf zulässige Achslasten und Einstellmaße : <i>related to permissible axle loads and adjustment dimensions:</i>	
Federausführung und Dämpferausführung <i>Spring and Damper / strut design</i>	E4-FD1-Y228B00 (Hauptfeder) <i>(mainspring)</i>	
für zulässige Achslasten <i>for permissible axle loads</i>	26-242651 ww./ or 26-252780 (HL) {links/ left} 26-252797 (HR) {rechts/ right} mit Dämpfungskraftverstellung <i>with damper force adjustment</i>	
in Verbindung mit zulässigem Einstellbereich der Federtellerhöhe: <i>with permissible adjustment range of spring plate height</i>	bis max. 1170 kg <i>up to max</i>	
	50 mm bis 60 mm <i>to</i>	
	bezogen auf Federauflage der Höhenverstellung bis ursprüngliche Federauflage <i>related to adjustable spring plate till original springseat</i>	

TEILEGUTACHTEN Nr.: TU-026167-C0-014
TÜV Nord part certificate No.:

Hersteller : ThyssenKrupp Bilstein GmbH
Manufacturer

Prüfgegenstand : Höhenverstellbares Fahrwerk
object tested : *height adjustable suspension system*

Seite 5 von 13
page of

Typ : 48-242660, 48-256292, 48-252751, 48-268721
type

Datum / date
16.12.2016

II. Beschreibung des Teiles / Änderungsumfanges

Description of the part / Scope of modification

Tieferlegung des Aufbaus und Änderung der Fahrwerksabstimmung durch andere Fahrwerksfedern und Dämpfer vorne und hinten.
Lowering of the body and change of suspension tuning by means of special suspension springs and dampers at front and rear.

Vorderachse *Front axle*

Maß der Tieferlegung bis zu 40 mm durch:
Federbein mit Uniball-Domlager (Befestigung 3 x M10 bis Bj. 2015, Typ 48-242660 ww. 48-256292 / Befestigung 5 x M8 ab Bj. 2015, Typ 48-252751 / für BMW M2 Befestigung 5 x M8 ohne Abdeckplatte, Typ 48-268721)

Haupt- und Helfersfeder auf verstellbarem Federteller, Austauschpuffer innen, mit serienmäßigen Einfederwegen, Stabhalter um 45 mm tiefer gesetzt, Austausch-Pendelstütze (um 45 mm gekürzt)

Lowering of chassis up to 40 mm by means of :

Complete strut with Uniball-topmount (fixation 3 x M10 till 2015, type 48-242660 or 48-256292 / fixation 5 x M8 from 2015, type 48-252751 / for BMW M2 fixation 5 x M8 without cover plate, type 48-268721), main- and helper spring on height adjustable spring plates, exchange bump stop inside, bump travel: original, stabilizer-bracket lowered by 45 mm, stabilizer-link for exchange (shortened by 45 mm)

Hinterachse *Rear axle*

Tieferlegung bis zu 30 mm durch

Hauptfeder auf speziellen höhenverstellbaren Federsitzen oben, mit separaten Sportdämpfern mit Uniball-Lagern, Austausch-Endanschlägen, Einfederwege: serienmäßig

lowering up to 30 mm

Mainspring on special height adjustable spring seats with separate dampers with Uniball mounts and exchange bump stops inside, bump travel : original,

II.1 Beschreibung der
Description of

VORDERACHS-FAHRWERKSTEILE
FRONT AXLE SUSPENSION PARTS

II.1.1

Federung
Springs

Kennzeichnung: <i>Identification</i>	E4-FD1-Y227B00 (Hauptfeder) <i>(mainspring)</i>	E4-FD1-Y221B00 (Helperfeder) <i>(helper spring)</i>
Herstellerlogo: <i>Manufacturer's mark :</i>	Bilstein und Herstellungsdatum codiert <i>Bilstein and date of manufacture coded</i>	
Art/Ort der Kennzeichnung: <i>Type / Location of marking</i>	aufgedruckt im Bereich mittlere Windung <i>printed on area of centre coil</i>	
Oberflächenschutz <i>Surface protection</i>	Kunststoffbeschichtung <i>powder coating</i>	
Feder-Charakteristik <i>Characteristic</i>	lineare	lineare
Außendurchmesser (mm) <i>Outer diameter</i>	86	82
Drahtdurchmesser (mm) <i>Wire diameter</i>	11,75	4x10
ungespannte Federlänge <i>untensioned length</i>	170	55
Gesamtwindungszahl <i>Total number of coils</i>	6,4	4,1

II.1.2

Dämpfung
Damping

Bauart <i>Design</i>	Federbein / Einrohr, Gasdruck <i>strut / monotube, gas pressure</i>
Dämpfungs-Charakteristik <i>Damping-characteristic</i>	verstellbar <i>adjustable</i>
Kennzeichnung: <i>Identification</i>	31-242639 / 31-242646
Hersteller : <i>Manufacturer's mark :</i>	Bilstein
Art/Ort der Kennzeichnung: <i>Type / Location of marking</i>	Einrollung und Folienaufkleber <i>rolled in and foil label</i>
Oberflächenschutz <i>Surface protection</i>	Verzinkung <i>Galvanisation</i>

TEILEGUTACHTEN Nr.: TU-026167-C0-014

TÜV Nord part certificate No.:

Hersteller : ThyssenKrupp Bilstein GmbH
 Manufacturer

TÜV NORD

Mobilität

Prüfgegenstand : Höhenverstellbares Fahrwerk
 object tested : height adjustable suspension system

Seite 7 von 13

page of

Typ : 48-242660, 48-256292, 48-252751, 48-268721
 type

Datum / date

16.12.2016

II.1.3 Höhenverstellsystem Height adjustment system

Art: Type:	Federteller Mutter mit Kontermutter auf Dämpferrohrgewinde Spring plate nut with conternut on damper tube thread
zulässiger Verstellbereich: Permissible adjustment range	siehe Blatt 4 see page 4

II.1.4 Einfederungsbegrenzung und Einfederwege: Bumpstops and bump travel

Teileart / System: type of part / system:	Austausch-PUR Endanschlag Replacement PUR
Hersteller: manufacturer:	ThyssenKrupp Bilstein GmbH
Einbaulage: mounting position:	auf der Kolbenstange im Dämpfergehäuse on the piston rod in damper tube
Höhe / Ø: height / Ø	40 / 36
Einfederwege: bump travel	serienmäßig original

II.2 Beschreibung der HINTERACHS-FAHRWERKSTEILE Description of REAR AXLE SUSPENSION PARTS

II.2.1 Federung Springs

Kennzeichnung: Identification	E4-FD1-Y228B00 Hauptfeder (mainspring)
Hersteller MERGE : Manufacturer's mark : Art/Ort der Kennzeichnung: Type / Location of marking	Bilstein und Herstellungsdatum codiert Bilstein and date of manufacture coded aufgedruckt im Bereich mittlere Windung printed on area of centre coil
Oberflächenschutz Surface protection	Kunststoffbeschichtung powder coating
Feder-Charakteristik Characteristic	progressive
Außendurchmesser (mm) Outer diameter	102
Drahtdurchmesser (mm) Wire diameter	13,25
ungespannte Federlänge untensioned length	250
Gesamtwindungszahl Total number of coils	9,7

TEILEGUTACHTEN Nr.: TU-026167-C0-014
 TÜV Nord part certificate No.:

Hersteller : ThyssenKrupp Bilstein GmbH
 Manufacturer

Prüfgegenstand : Höhenverstellbares Fahrwerk
 object tested : height adjustable suspension system

Seite 8 von 13
 page of

Typ : 48-242660, 48-256292, 48-252751, 48-268721
 type

Datum / date
 16.12.2016

II.2.2 Dämpfung Damping

Bauart <i>Design</i>	Einrohr, Gasdruck <i>monotube, gas pressure</i>
Dämpfungs-Charakteristik <i>Damping-characteristic</i>	verstellbar <i>adjustable</i>
Kennzeichnung: <i>Identification</i> Hersteller MERGE : <i>Manufacturer's mark :</i> Art /Ort der Kennzeichnung: <i>Type / Location of marking</i>	26-242651 ww./ or 26-252780 (HL) {links/ left} 26-252797 (HR) {rechts/ right} Bilstein Einrollung und Folienaufkleber <i>rolled in and foil label</i>
Oberflächenschutz <i>Surface protection</i>	Verzinkung <i>Galvanisation</i>

II.2.3 Höhenverstellsystem Height adjustment system

Art: <i>Type:</i>	spezielles Federlager (Gewinderohr mit Federtellermutter) auf ursprünglichen oberen Federsitz aufgesteckt <i>special spring seat (threaded tube with springseat nut) stucked on upper original spring seat</i>
zulässiger Verstellbereich: <i>Permissible adjustment range</i>	siehe Blatt 4 <i>see page 4</i>

II.2.4 Einfederungsbegrenzung und Einfederwege: Bumpstops and bump travel

Teileart / System: <i>type of part / system:</i> Hersteller: <i>manufacturer:</i>	Austausch-PUR Endanschlag <i>Replacement PUR</i> ThyssenKrupp Bilstein GmbH
Einbaulage: <i>mounting position:</i>	auf der Kolbenstange <i>on the piston rod</i>
Höhe / Ø: <i>height / Ø</i>	45 / 45
Einfederwege: <i>bump travel</i>	serienmäßig <i>original</i>

III. Hinweise zur Kombinierbarkeit mit weiteren Änderungen *Notes on possible combination with other modifications*

III.1 Rad/Reifenkombinationen *Wheel/tire combinations*

Serien-Rad/Reifen-Kombinationen *Series wheel/tire combinations*

Es bestehen keine technischen Bedenken gegen die Verwendung aller serienmäßigen Rad-/Reifenkombinationen.

Für BMW M3 und M4 mit Ausnahme der Größen:

- a) **255/40R18** auf Felge **9x18, ET32**, hierfür ist an der VA aufgrund der Freigängigkeiten zum Federteller eine Distanzscheibe von **8 mm** erforderlich, bzw.
- b) **255/35R19** auf Felge **9x19 ET29**, hierfür ist an der VA eine Distanzscheibe von **5 mm** erforderlich.

Für BMW M2 mit Ausnahme der Größe:

- a) **245/35ZR19** auf Felge **9x19, ET29**, hierfür ist an der VA aufgrund der Freigängigkeiten zum Federteller eine Distanzscheibe von **5 mm** erforderlich.

There are no technical objections against the use of all O.E. wheel/tire combinations except for the following ones because of the tire-clearance to the spring plate:

For BMW M3 and M4:

- a) **255/40R18 on rim 9x18, offset 32mm, at front axle a spacer disc of 8mm is required and**
- b) **255/35R19 on rim 9x19, offset 29mm, at front axle a spacer disc of 5 mm is required.**

For BMW M2:

- a) **245/35ZR19 on rim 9x19, offset 29mm, at front axle a spacer disc of 5 mm is required.**

Sonder-Rad/Reifenkombinationen *Special wheel/tyre combinations*

Aufgrund der tieferliegenden Federteller an Achse 1 müssen alle bereits eingetragenen (genehmigten) Sonderrad-/Reifenkombinationen hinsichtlich der Freigängigkeit dort neu überprüft werden.

Sofern diese Rad/Reifenkombinationen nicht nachfolgend aufgeführt sind oder aufgrund ihrer Abmessungen nach außen (kleinere Abrollumfänge/Flankenbreiten, größere Einpresstiefen) kleiner sind als die aufgeführten, muss die Überprüfung nach §21 StVZO durch einen amtlich anerkannten Sachverständigen oder Prüfer an einer TÜV-/TÜH-Prüfstelle durchgeführt werden.

Bereits ausgestellte Anbaubescheinigungen über Sonder-Rad/Reifenkombinationen sind ungültig, sofern sie keinen Hinweis auf die vorliegende Fahrwerksänderung enthalten.

Because of the lowered spring-plate position on axle 1 all special wheel/tire combinations which have already been entered (approved) must be re-examined with regard to tire clearance in this area. .

In so far as these wheel-/ tire combinations are not listed below, the examination must be carried out by an officially recognized expert or test engineer at a TÜV/TÜH test facility in accordance with §21 German Road Traffic Licensing Code - StVZO.

Any certificates already obtained with regard to special wheel/tire combinations are invalid if they do not contain a reference to the suspension system described in this document.

TEILEGUTACHTEN Nr.: TU-026167-C0-014

TÜV Nord part certificate No.:

Hersteller : ThyssenKrupp Bilstein GmbH
Manufacturer

Prüfgegenstand : Höhenverstellbares Fahrwerk
object tested : height adjustable suspension system

Seite 10 von 13
page of

Typ : 48-242660, 48-256292, 48-252751, 48-268721
type

Datum / date
16.12.2016

III.2 Spoiler, Sonderauspuffanlagen etc. *Aerodynamic devices, special exhaust systems etc.*

Die Bodenfreiheit im Leerzustand wird durch den Einbau der Sonderfedern verringert. Sie entspricht in etwa der eines teilbeladenen Serienfahrzeugs. Bei Ausladung des Fahrzeugs bis zu den zulässigen Achslasten reduziert sich die Bodenfreiheit im Vergleich zum Serienfahrzeug nicht. Es wurden 80 mm unter festen Teilen nicht unterschritten. Bei Anbau von Spoilern, Heckschürzen und Sonderauspuffanlagen ist der verringerte Überhangwinkel zu beachten (Befahren von Rampen etc.).

The ground clearance in unladen state is reduced by the installation of special springs. It is the approximately equivalent of that of a partially laden series vehicle. When the vehicle is loaded to the admissible axle loads the ground clearance is not reduced as compared to the series vehicle. It is not lower than 80 mm under firm parts. If spoilers, rear aprons and special exhaust systems are mounted, however, the reduced angle of slope must be noted (travelling on ramps etc.).

III.3 Anhängerkupplung *Trailer coupling*

Die vorgeschriebene Mindesthöhe der Kupplungskugel bei zulässigem Gesamtgewicht des Fahrzeugs über der Fahrbahn (gem. DIN 74058) beträgt 350 mm.

The specified minimum height of the coupling ball above the road surface with the permissible total weight of the vehicle (acc. DIN 74058) is 350 mm.

TEILEGUTACHTEN Nr.: TU-026167-C0-014

TÜV Nord part certificate No.:

Hersteller : ThyssenKrupp Bilstein GmbH
Manufacturer



Mobilität

Prüfgegenstand : Höhenverstellbares Fahrwerk
object tested : *height adjustable suspension system*

Seite 11 von 13

page of

Typ : 48-242660, 48-256292, 48-252751, 48-268721
type

Datum / date

16.12.2016

IV. Hinweise und Auflagen *Notes and conditions*

Auflagen für den Einbaubetrieb und die Änderungsabnahme: *Notes and conditions for the installation shop and modification acceptance*

- IV.1** Die Scheinwerfereinstellung ist zu überprüfen.
Headlamp adjustment must be checked.
- IV.2** Nach erfolgter Umrüstung ist eine Achsvermessung des Fahrzeugs durchzuführen.
After modification an axle alignment must be carried out on the vehicle.
- IV.3** Die Endanschläge (Gummihohlfedern) müssen der Beschreibung unter Punkt II.1.4 und II.2.4 entsprechen. Zusätzliche Federwegbegrenzer sind nicht zulässig.
The bump stops must correspond to the descriptions in this report. Additional bump travel limiters are not allowed.
- IV.4** Die Einschränkungen zum Verwendungsbereich (s. **Punkt I** und **Punkt III.1**) sind zu beachten.
*The limitations with regard to the area of use (see **Point I** and **III.1**) must be observed.*
- IV.5** Der Verstellbereich der Federteller ist nur freigegeben im Bereich der unter Punkt I angegebenen Werte.
Die Einstellung ist jeweils so vorzunehmen, dass das Fahrzeug im Leerzustand plus Fahrer gerade steht. Die tiefste freigegebene Einstellung und der zulässige Verstellbereich sind unter Angabe der achsfesten Bezugspunkte in die Anbauprüfbescheinigung einzutragen.
The adjustment range of the spring plates is only approved within the range of the values given in Point 1.
Adjustment must be carried out so that the body is level when the vehicle is empty apart from the driver.
The lowest approved adjustment and the permissible adjustment range are to be entered, stating the fixed axle reference points. (Example, see below).
- IV.6** Als Kontrollmaß ist der Abstand Radmitte bis Kotflügelunterkante an der Vorderachse in die Abnahmebestätigung einzutragen.
For controlling purposes the distance from the centre of wheel till edge of wheel cover has to be entered into the modification acceptance.

Hinweise und Auflagen zum Anbau:

Notes and conditions for mounting:

Der Aus- und Einbau erfolgt gemäß den Angaben des Fahrzeugherstellers im Werkstatthandbuch.

Disassembly and installation must be carried out in accordance with the manufacturer's instructions as contained in the workshop manual.

TEILEGUTACHTEN Nr.: TU-026167-C0-014

TÜV Nord part certificate No.:

Hersteller : ThyssenKrupp Bilstein GmbH
 Manufacturer



Prüfgegenstand : Höhenverstellbares Fahrwerk
 object tested : height adjustable suspension system

Seite 12 von 13
 page of

Typ : 48-242660, 48-256292, 48-252751, 48-268721
 type

Datum / date
 16.12.2016

Berichtigung der Fahrzeugpapiere:
Amendment of vehicle documents:

Eine Berichtigung der Fahrzeugpapiere ist erforderlich, aber zurückgestellt. Sie ist der zuständigen Zulassungsbehörde bei deren nächster Befassung mit den Fahrzeugpapieren durch den Fahrzeughalter zu melden. Folgendes Beispiel für die Eintragung wird vorgeschlagen:

Correction of the vehicle documents is necessary, but has been postponed. The competent licensing authority must be notified by the vehicle owner accordingly the next time they deal with the vehicle documents. The following example is suggested for the entry:

Feld item	Eintragung entry
20 (Höhe) (height)	neu messen to remeasure
22	M. SONDERFAHRWERK THYSSENKRUPP BILSTEIN GmbH , TYP: 48-242660, 48-256292, 48-252751, 48-268721*), BEST. AUS FEDERN, KENZ. VORNE//HINTEN: E4-FD1-Y227B00 / E4-FD1-Y221B00 // E4-FD1-Y228B00 U. DÄMPFERN, KENZ. VORNE LI/RE // HINTEN: 31-242639 / 31-242646 // 26-242651 VWV. 26-252780 (HL) LINKS / 26-252797 (HR) RECHTS *); ZUL. EINSTELLUNGEN: VORNE: 145 BIS 160 MM FEDERTELLER OBERSEITE BIS MITTE BEF. SCHRAUBE FEDERBEIN, HINTEN: 50 BIS 60 MM FEDERTELLER-OBERSEITE BIS URSPRÜNGL. FEDERAUFLAGE* EINFEDERWEG VORNE SERIENMÄßIG / HINTEN SERIENMÄßIG; I. VERB. M. UNIBALLLAGERN VUH, KONTROLLMAß: MM** MODIFIED SPECIAL SUSPENSION, THYSSENKRUPP BILSTEIN GmbH, TYPE: 48-242660, 48-256292, 48-252751, 48-268721*), CONSISTING OF SPRINGS, IDENTIFICATION FRONT//REAR: E4-FD1-Y227B00 / E4-FD1-Y221B00 // E4-FD1-Y228B00 AND DAMPERS, IDENTIFICATION F/R: 31-242639 / 31-242646 / 26-242651 OR 26-252780 (HL) LEFT / 26-252797 (HR) RIGHT *), PERMISSIBLE ADJUSTMENT RANGE FRONT: 145 TILL 160 MM DISTANCE. TOP EDGE OF SPRING PLATE TO CENTRE OF FIXING BOLT OF STRUT; REAR: 50 TILL 60 MM; FROM TOP EDGE OF SPRING PLATE TO BOTTOM OF ORIGINAL SPRINGSEAT* SUSPENSION TRAVEL: FRONT ORIGINAL / REAR ORIGINAL, WITH UNIBALL MOUNTS, CONTROL MEASUREMENT: MM**

*) Nicht Zutreffendes streichen

*) cross out not valid

V. Prüfgrundlagen und Prüfergebnisse
Basis of tests and test results

Das Versuchsfahrzeug und die Fahrwerksteile wurden einer Prüfung gemäß den Prüfbedingungen über Fahrzeugtiefer-/ und Höherlegungen des VdTÜV-Merkblattes 751 (08/2008) unterzogen.

Die Prüfbedingungen wurden erfüllt.

The test vehicle and the modification parts were subjected to a test in accordance with the test conditions regarding raising / lowering of vehicles contained in VdTÜV Merkblatt 751 (08/2008).

The test conditions were fulfilled.

VI. Anlagen
Annexes

keine
 none

TEILEGUTACHTEN Nr.: TU-026167-C0-014

TÜV Nord part certificate No.:

Hersteller : ThyssenKrupp Bilstein GmbH
Manufacturer

Prüfgegenstand : Höhenverstellbares Fahrwerk
object tested : height adjustable suspension system

Seite 13 von 13
page of

Typ : 48-242660, 48-256292, 48-252751, 48-268721
type

Datum / date
16.12.2016

VII. Schlussbescheinigung Concluding certification

Es wird bescheinigt, dass die im Verwendungsbereich beschriebenen Fahrzeuge nach der Änderung und der durchgeführten und bestätigten Änderungsabnahme unter Beachtung der in diesem Teilegutachten genannten Hinweise / Auflagen insoweit den Vorschriften der StVZO in der heute gültigen Fassung entsprechen.

Der Hersteller (Inhaber des Teilegutachtens) hat den Nachweis (Reg-Nr.: 97031) erbracht, dass er ein Qualitätssicherungssystem gemäß Anlage XIX, Abschnitt 2 StVZO unterhält.

Das Teilegutachten umfasst die Blätter 1 – 13 einschließlich der unter VI. aufgeführten Anlagen und darf nur im vollen Wortlaut vervielfältigt und weitergegeben werden.

Das Teilegutachten verliert seine Gültigkeit bei technischen Änderungen am Fahrzeugteil oder wenn vorgenommene Änderungen an dem beschriebenen Fahrzeugtyp die Verwendung des Teiles beeinflussen sowie bei Änderung der gesetzlichen Grundlagen.

It is hereby certified that the vehicles described under area of use satisfy the regulations of StVZO in the current version after modification and implemented and verified modification acceptance, provided the notes / conditions given in the present TÜV Nord part certificate are observed.

The manufacturer (owner of the TÜV Nord part certificate) has furnished evidence (Reg-Nr.: 97031) that he maintains a quality system in accordance with Annex XIX, Section 2 StVZO.

The TÜV Nord part certificate consists of pages 1 – 13 including the annexes listed under VI. and it may only be reproduced and passed on in its unabbreviated form.

The TÜV Nord part certificate shall cease to be valid if technical modifications are made to the vehicle part or if modifications made to the vehicle type described affect use of the part and in the case of any changes to the statutory specifications.

Geschäftsstelle Essen, den 16.12.2016

Nachtrag C: Erweiterung des Verwendungsbereichs

supplement C: extension of range of use

PRÜFLABORATORIUM / TEST LABORATORY

TÜV NORD Mobilität GmbH & Co. KG
IFM - Institut für Fahrzeugtechnik und Mobilität
Adlerstr. 7, 45307 Essen

DIN EN ISO/IEC 17025, 17020
Benannt als Technischer Dienst / Designated as Technical service
vom Kraftfahrt Bundesamt / by Kraftfahrt-Bundesamt. KBA – P 00004-96



Dipl.-Ing. Marquardt

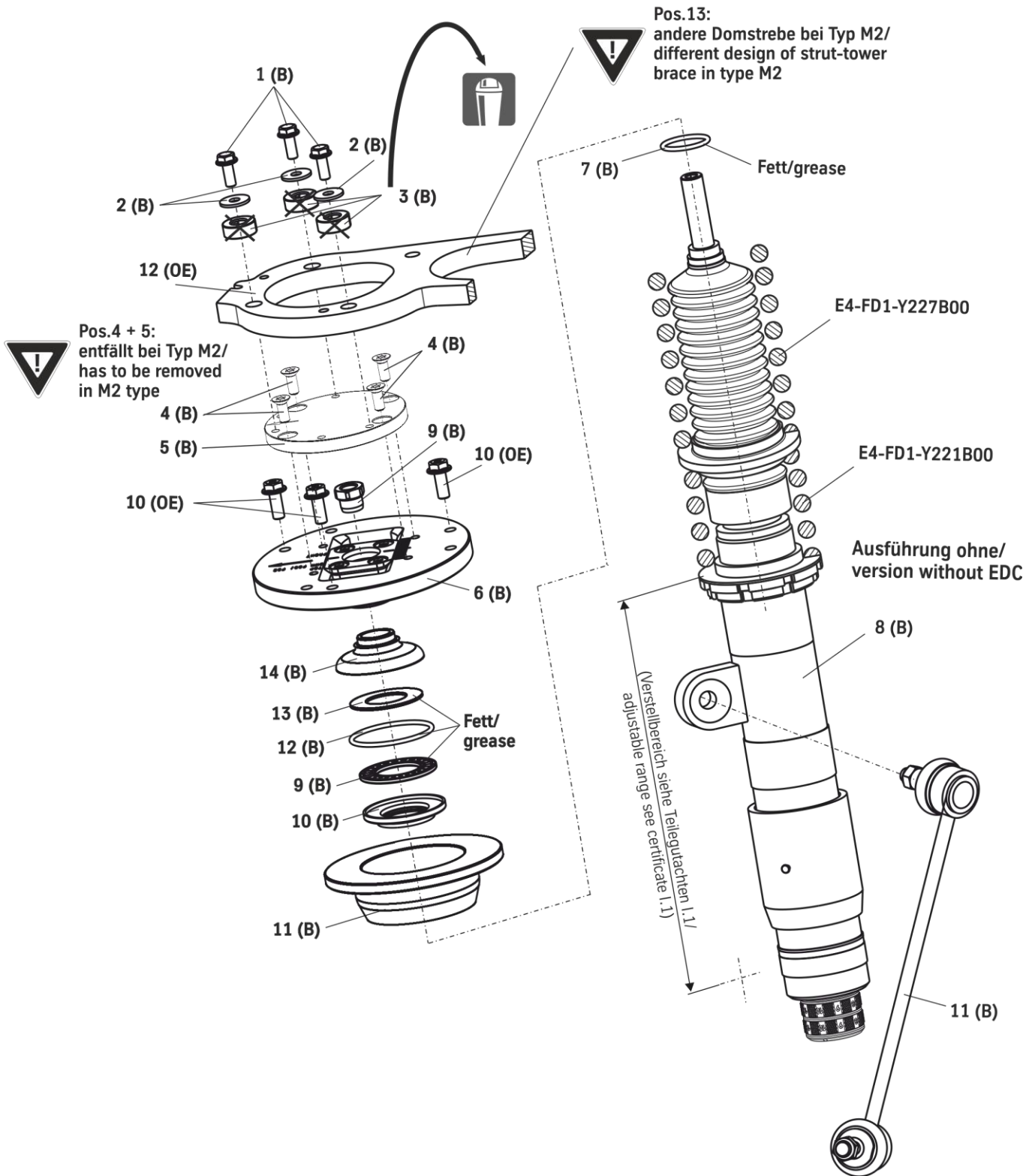


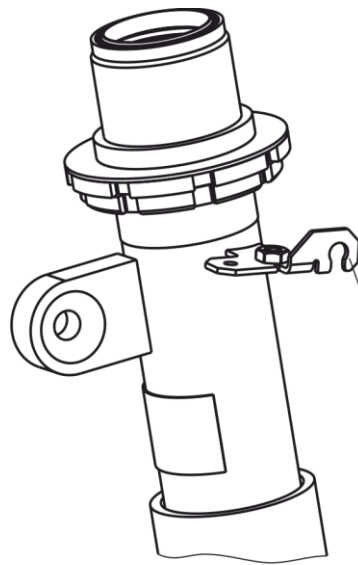


ThyssenKrupp Bilstein GmbH
Milsper Straße 214; D-58256 Ennepetal
Postfach 1151, D-58240 Ennepetal
Phone: +49 2333 791-4444
Fax: +49 2333 791-4400
info@bilstein.de, www.bilstein.de

OE= Original Anbauteile
Original Equipment

B= BILSTEIN Lieferumfang
Delivered by BILSTEIN





Ausführung mit
version with EDC



ohne Funktion bei Typ M2/
without funktion in type M2

Einbauanleitung für Hinterachsen

mounting instruction for rear axle

Ausbau

Fahrzeug auf eine radfreie Hebebühne stellen, anheben



Beim Ausbau ist unbedingt darauf zu achten, dass die Zuleitungen der Bremsanlage immer spannungsfrei sind. Eine Abstützung ist mit geeignetem Hilfswerkzeug stets vorzusehen!

Untere und obere Befestigung am Stützlager entfernen.

Anschließend den Stoßdämpfer und die Original Anbauteile ausbauen.

Es werden keine Originalteile wiederverwendet!

Einbau

Zur Montage des BILSTEIN Stützlagers (2) auf den BILSTEIN Stoßdämpfer (1) ist das im Lieferumfang enthaltene Stützlager zuerst zu demontieren (siehe Skizze folgende Seite).

Die Hülsen (4) in das Gelenklager der oberen Befestigung drücken und das Stützlager wieder aufsetzen. Mit der Schraube (3) wird das Stützlager am BILSTEIN Stoßdämpfer befestigt.

Den komplettierten BILSTEIN- Stoßdämpfer in umgekehrter Reihenfolge, analog zum Ausbau, montieren.

Removal

Place vehicle on a wheel- free car hoist, lift it and remove wheels.



Pay attention that support wires of brake system are strain-free during removal. Stabilization by suitable means is demanded.

Remove top and bottom fixing mounting.

Remove shock absorber and original mounting parts.

Do not reuse any original parts!

Installation

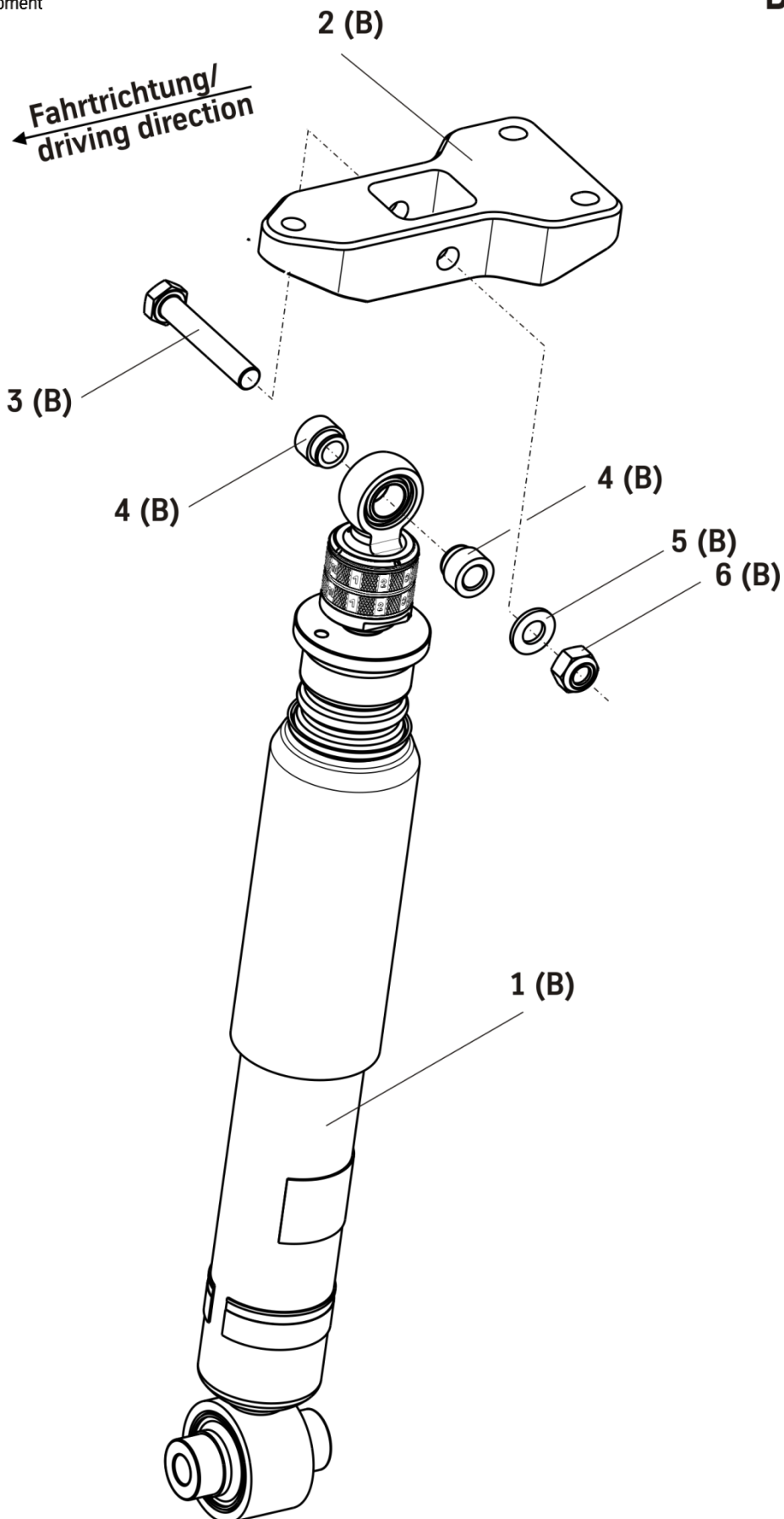
To fit BILSTEIN support bearing (2) on BILSTEIN shock absorber (1) the support bearing delivered by BILSTEIN must be disassembled first like shown in sketch next page.

Press sleeves (4) into the bearing of top mount. Fix the BILSTEIN support bearing to the shock absorber with screw (3), disc (5) and nut (6).

Fit BILSTEIN shock absorber to the vehicle in reverse order to removal.

OE= Original Anbauteile
Original Equipment

B= BILSTEIN Lieferumfang
Delivered by BILSTEIN



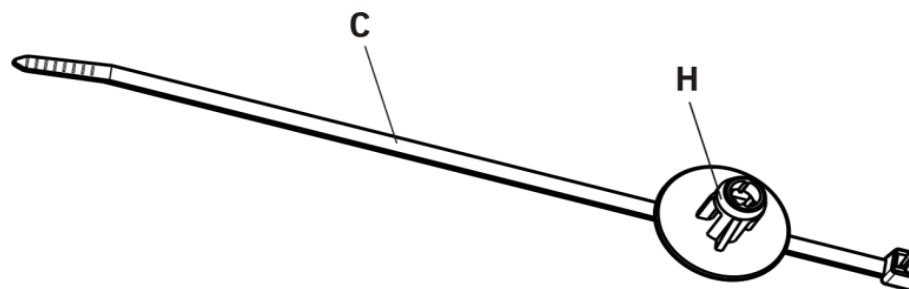
Kabel für Beschleunigungssensor

Die Steckverbindung mit Hilfe der mitgelieferten Kabelclips (C) am Schweißsstift (P) am Stossdämpfer befestigen. Dazu die Hülse (H) am Kabelhalter auf den Schweißsstiften (P) einrasten lassen. Die Kabelhalter sind zerstörungsfrei, durch eine Drehbewegung, wieder abnehmbar.

Cable for Acceleration Sensor

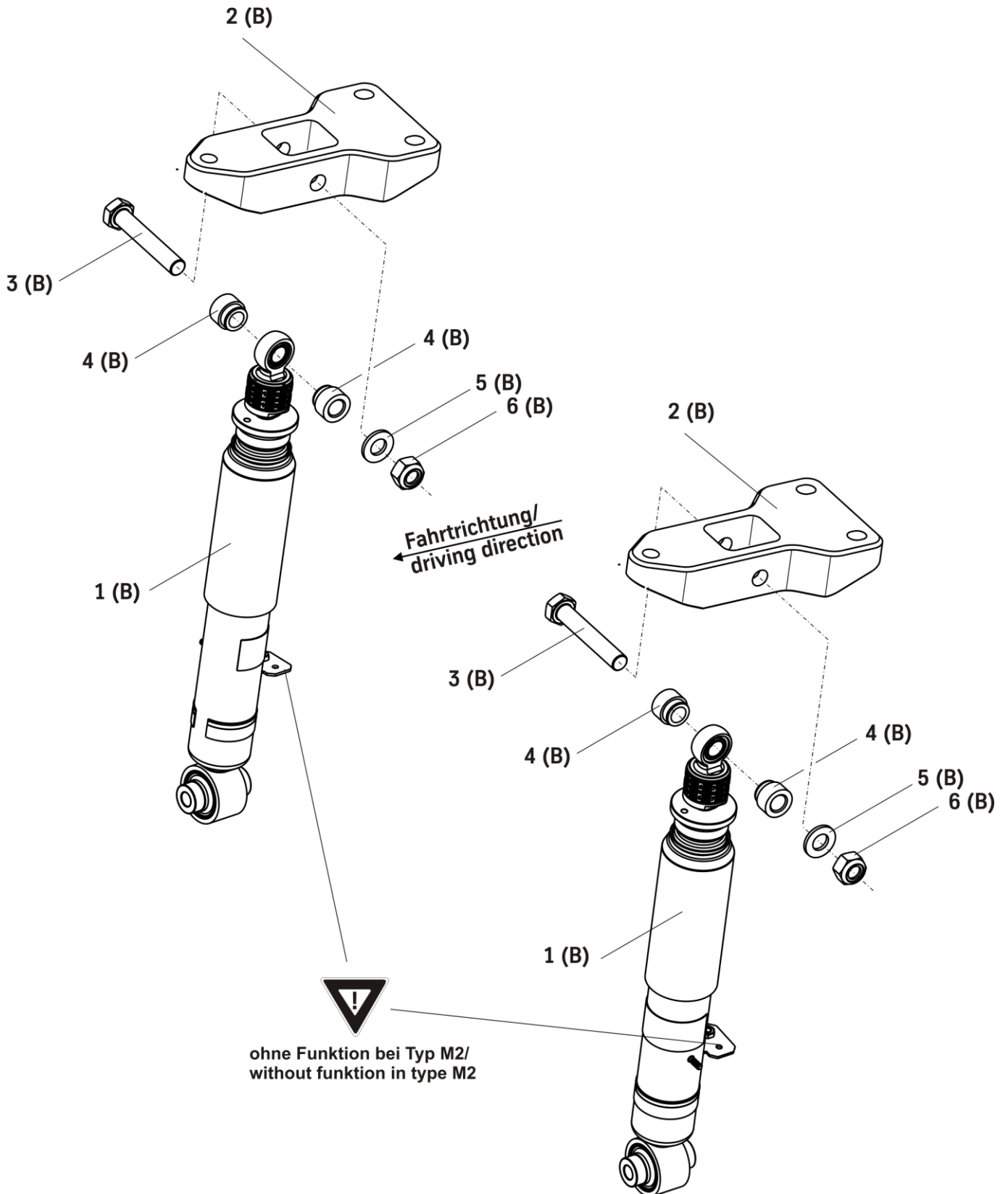
Fix the plug connection to welded pin (P) with the delivered cable clips (C) to the shock absorber. The cable clip sockets (H) must snap into the welded pins (P).

The cable clip sockets can be removed from welded pins non-destructive by rotation.



OE= Original Anbauteile
Original Equipment

B= BILSTEIN Lieferumfang
Delivered by BILSTEIN



Einbauanleitung für Hinterachs- Höhenverstellung

-mounting instruction for rear axle height adjustment

OE= Original Anbauteile
Original Equipment

B= BILSTEIN Lieferumfang
Delivered by BILSTEIN

